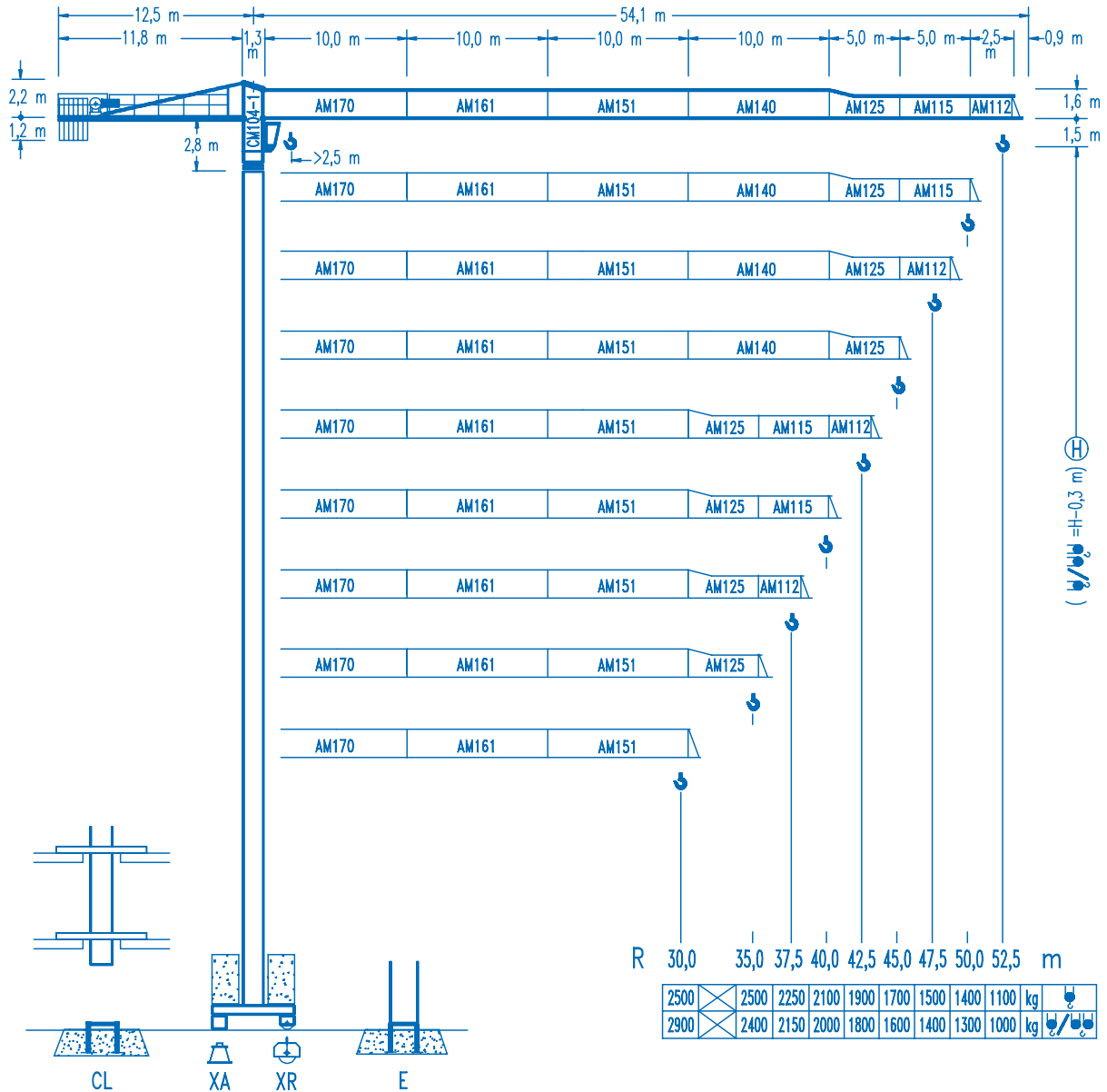




**COMANSA**

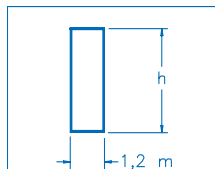
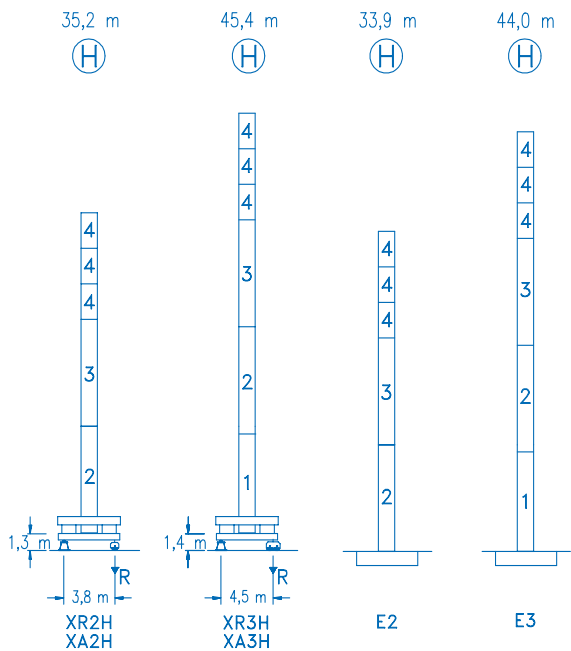
**LC-5211**

**5 t**



**CE**  
DIN 15018 H1 B3

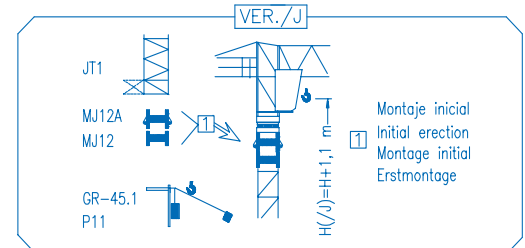
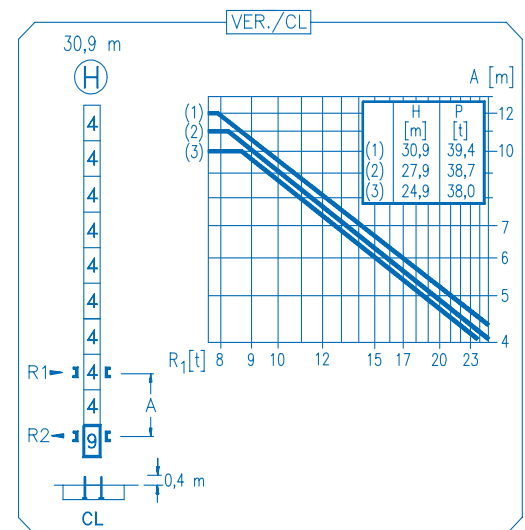
R	R(Cmax)	Cmax	20,0	25,0	30,0	35,0	37,5	40,0	42,5	45,0	47,5	50,0	52,5	m
52,5	26,8 m	2500	2500	2500	2190	1820	1680	1550	1440	1340	1250	1170	1100	kg
	14,2 m	5000	3380	2600	2080	1720	1580	1450	1340	1240	1150	1070	1000	
50,0	30,8 m	2500	2500	2500	2500	2150	1980	1840	1710	1590	1490	1400		kg
	16,3 m	5000	3960	3060	2470	2050	1880	1740	1610	1490	1390	1300		
47,5	30,9 m	2500	2500	2500	2500	2160	1990	1850	1720	1600	1500		kg	
	16,3 m	5000	3980	3080	2480	2060	1890	1750	1620	1500	1400			
45,0	32,4 m	2500	2500	2500	2500	2290	2110	1960	1820	1700			kg	
	17,1 m	5000	4200	3250	2630	2190	2010	1860	1720	1600				
42,5	33,6 m	2500	2500	2500	2500	2380	2200	2040	1900				kg	
	17,8 m	5000	4380	3390	2740	2280	2100	1940	1800					
40,0	34,4 m	2500	2500	2500	2500	2450	2260	2100					kg	
	18,2 m	5000	4500	3490	2820	2350	2160	2000						
37,5	34,2 m	2500	2500	2500	2500	2440	2250						kg	
	18,1 m	5000	4470	3470	2800	2340	2150							
35,0	35,0 m	2500	2500	2500	2500	2500							kg	
	18,5 m	5000	4580	3560	2880	2400								
30,0	30,0 m	2500	2500	2500	2500								kg	
	18,6 m	5000	4610	3580	2900									



N	Ref.	h
1	MT123	10,1 m
2	MH124A	11,8 m
3	MH124-1	11,8 m
4	MH121	3,0 m
9	CL20	2,2 m

MH124=(4)MH121-0,2 m

- H=H+0,2 m
- H=H
- H=H
- H=H-0,2 m



<b>R. máx.</b>	En servicio In operation En service In Betrieb	XR2H ..... 46,0 t
		XR3H ..... 49,0 t

<b>R. máx.</b>	Fuera de servicio Out of service Hors service Ausser Betrieb	XR2H ..... 50,9 t
		XR3H ..... 72,4 t

**CS2-1.9**

1,9 kW

16 m/min  
48 m/min

**CFU-2.2**

2,2 kW

0 ⇄ 80 m/min

**GR-9.0**

90 Nm

0 ⇄ 0,7 rpm

<b>TS2-4.5</b>	<b>TS2-5.5</b>
2x45 Nm	2x55 Nm
0 ⇄ 20 m/min	
<b>XR2H</b>	<b>XR3H</b>

250 m

**ES3-18-12**

18 kW

	I	II	III
	m/min 8	32	64
	kg 2500	2500	1300
	m/min 4	16	32
	kg 5000	5000	2600

250 m

**EFU2-18-12**

18 kW

Tensión de alimentación Operating voltage Tension de service Betriebsspannung	<b>400 V</b> <b>3 ph</b> <b>50 Hz</b>
--	---

Opcional  
Optional  
En option  
Kaufoption