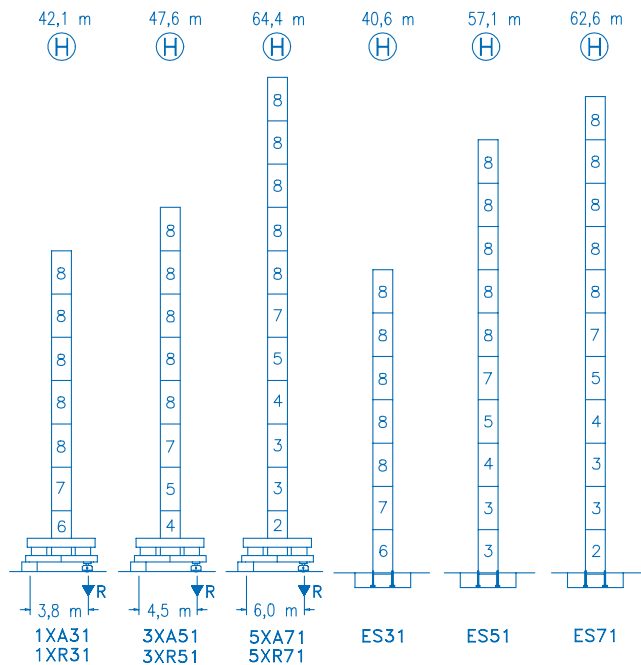
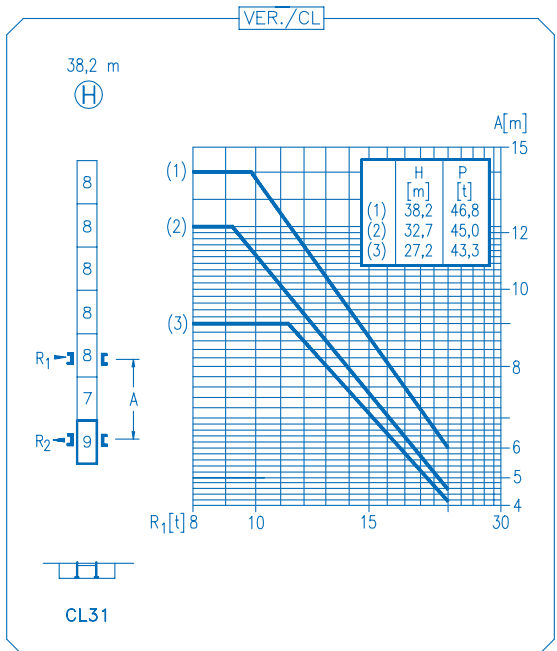


R	$R_{(Cmax)}$	C_{max}	25	30	35	40	45	50	55	
55	26,7 m 14,0 m	3000 6000	3000 3120	2630 2530	2210 2110	1895 1795	1650 1550	1460 1360	1300 1200	
50	30,3 m 15,9 m	3000 6000	3000 3610	3000 2935	2555 2455	2200 2100	1920 1820	1700 1600		
45	30,7 m 16,1 m	3000 6000	3000 3665	3000 2980	2590 2490	2230 2130	1950 1850			
40	31,0 m 16,2 m	3000 6000	3000 3695	3000 3005	2615 2515	2250 2150				
35	30,8 m 16,1 m	3000 6000	3000 3675	3000 2985	2600 2500					
30	30,0 m 16,6 m	3000 6000	3000 3810	3000 3100						



N	Ref.	h
2	TS15	5,5 m
3	S14	5,5 m
4	TS14	5,5 m
5	S13	5,5 m
6	S12	5,5 m
7	TS12	5,5 m
8	S11	5,5 m
9	CLS13.1	3,1 m



R. máx.	En servicio	1XR31 52,6 t 3XR51 53,7 t 5XR71 66,4 t
	In operation	
	En service	
	In Betrieb	

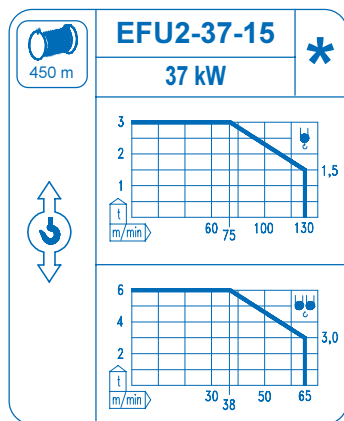
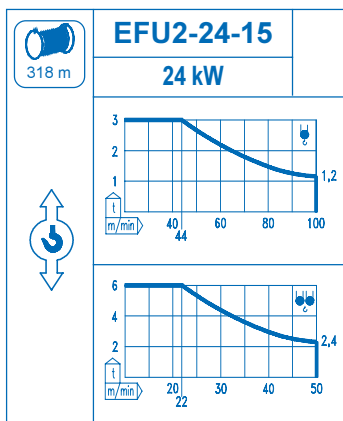
R. máx.	Fuera de servicio	1XR31 74,2 t 3XR51 80,9 t 5XR71 110,9 t
	Out of service	
	Hors service	
	Ausser Betrieb	

CFU-4.0
4 kW
0 ↻ 66 m/min

GR-12
120 Nm
0 ↻ 0,7 rpm

TS2-5.5 | **TRA-7.5**
2 x 55 Nm | 2 x 75 Nm
0 ↻ 20 m/min
1XR31 | 3XR51 | 5XR71

TRA-7.5VC
2 x 75 Nm
0 ↻ 20 m/min
5XR71



Tensión de alimentación	400 V
Operating voltage	3 ph
Tension de service	50 Hz
Betriebsspannung	

Opcional	*
Optional	
En option	
Kaufoption	